

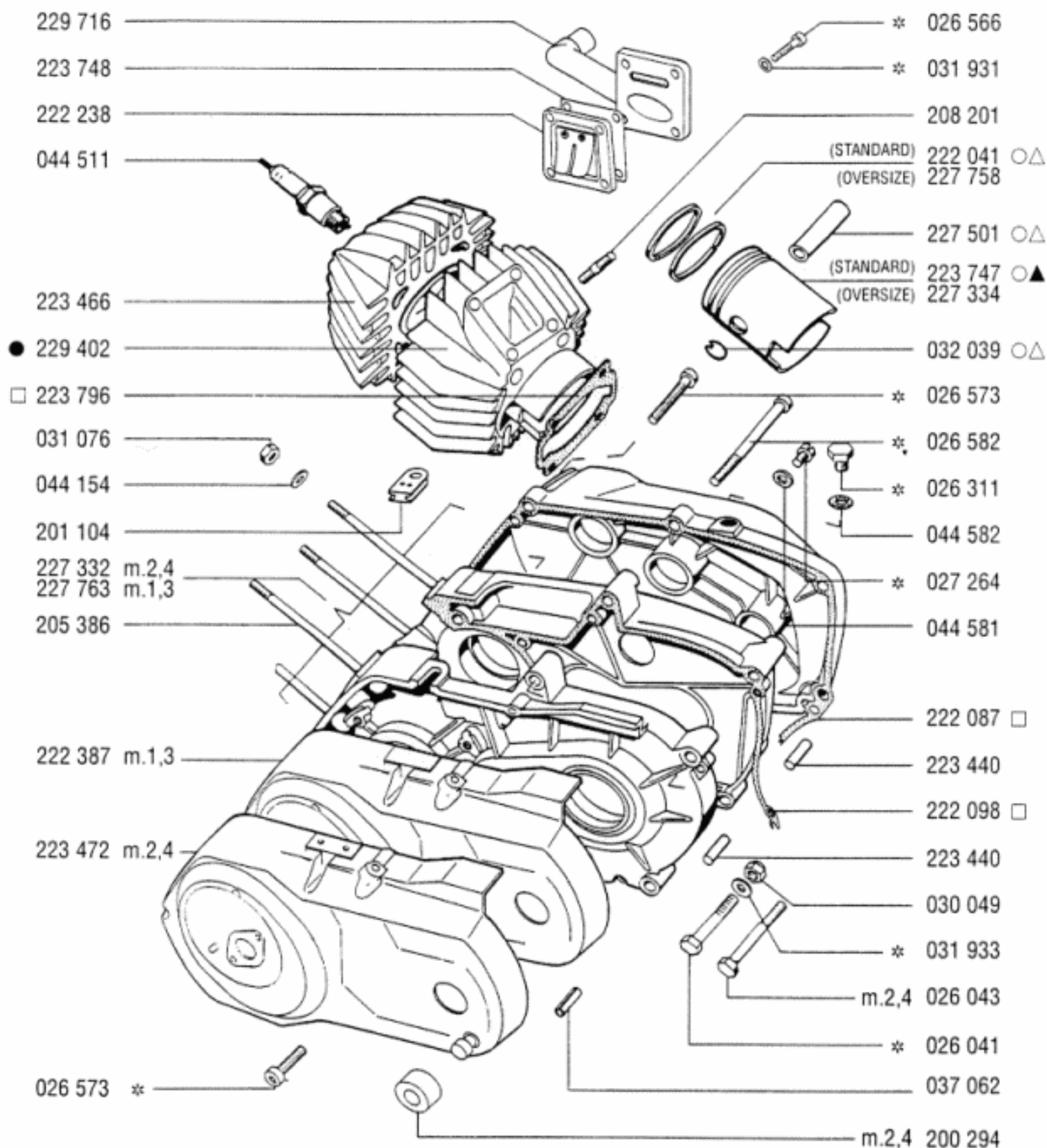
CRANKCASE, CYLINDER, PISTON

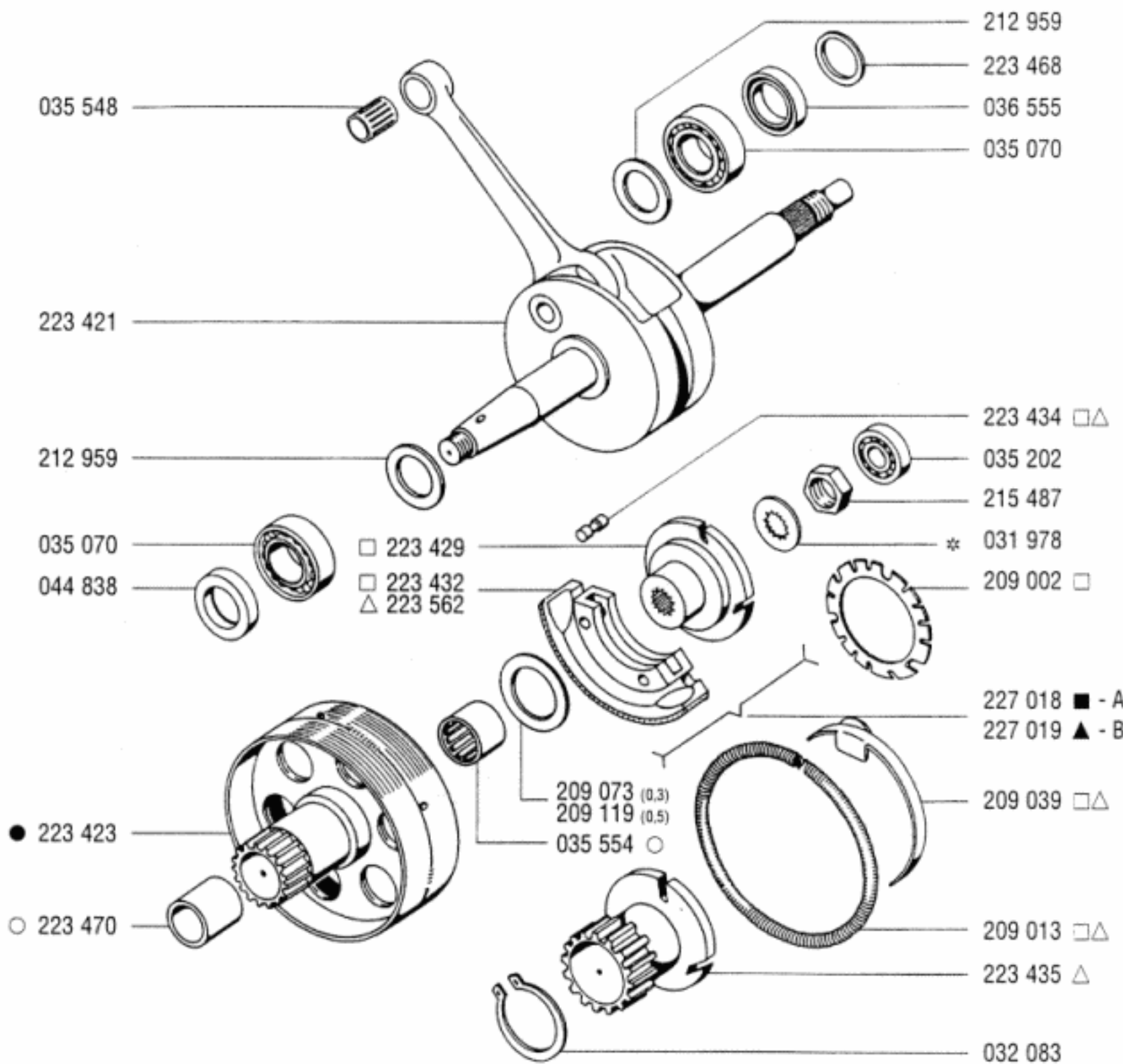
A

229 965 - engine m. 2,4

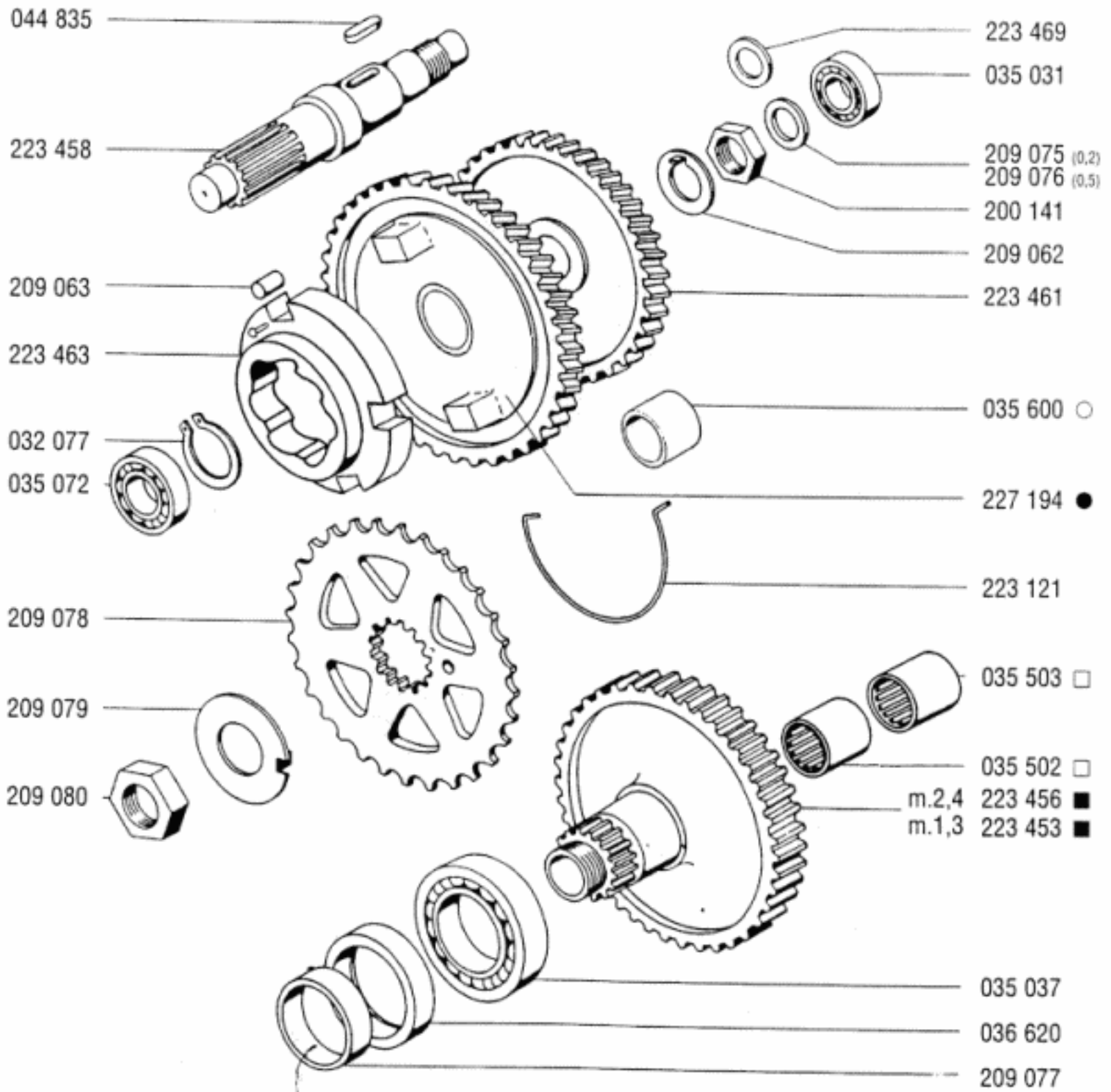
229 731 - engine m. 1,3

■ 227 331 - gasket set *



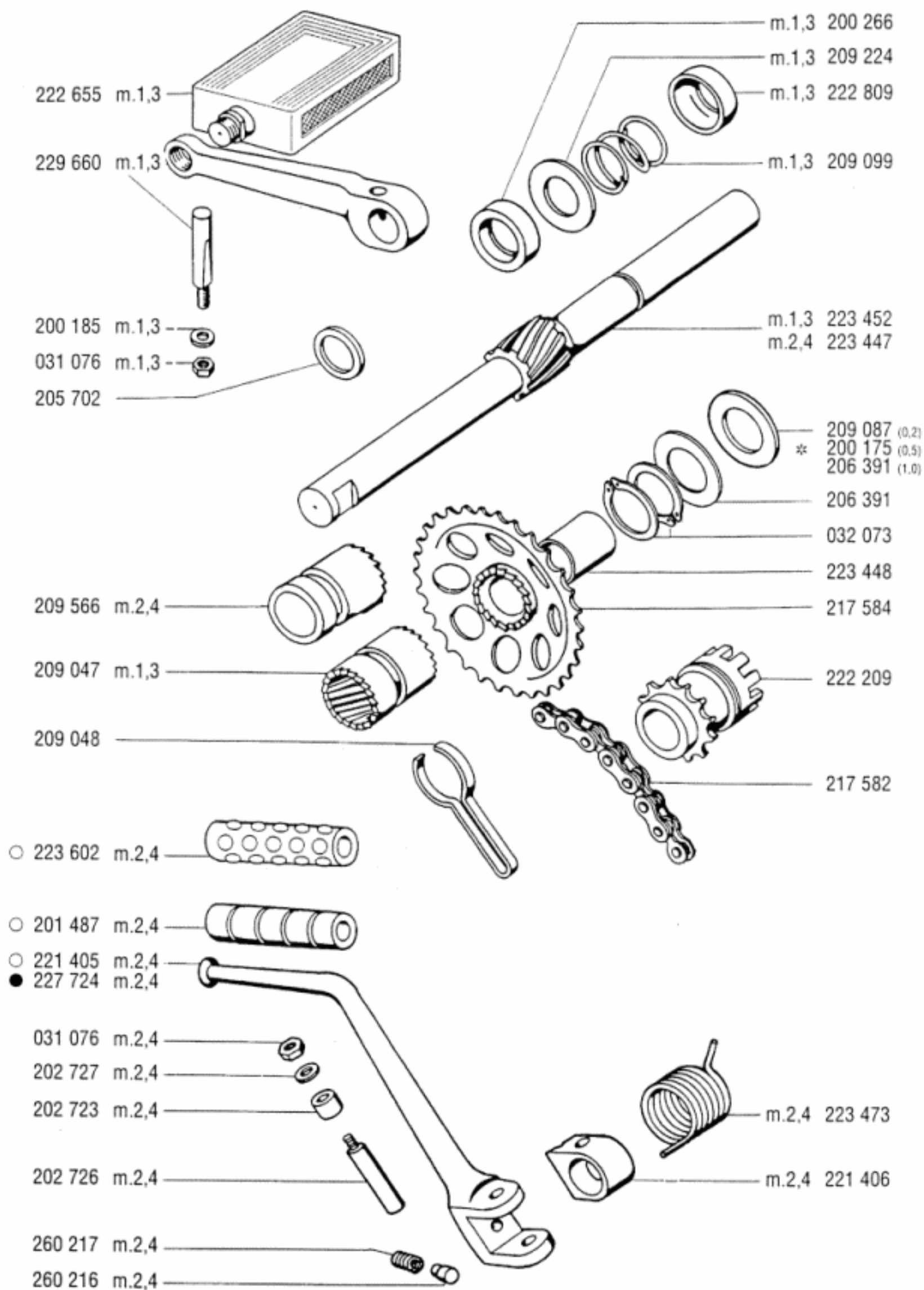


A - 1st speed clutch
 B - 2nd speed clutch



STARTER ASSEMBLY

D



222 655 m.1,3

229 660 m.1,3

200 185 m.1,3

031 076 m.1,3

205 702

m.1,3 200 266

m.1,3 209 224

m.1,3 222 809

m.1,3 209 099

m.1,3 223 452

m.2,4 223 447

209 087 (0.2)

* 200 175 (0.5)

206 391 (1.0)

206 391

032 073

223 448

217 584

209 566 m.2,4

209 047 m.1,3

222 209

209 048

217 582

○ 223 602 m.2,4

○ 201 487 m.2,4

○ 221 405 m.2,4

● 227 724 m.2,4

031 076 m.2,4

202 727 m.2,4

202 723 m.2,4

202 726 m.2,4

m.2,4 223 473

m.2,4 221 406

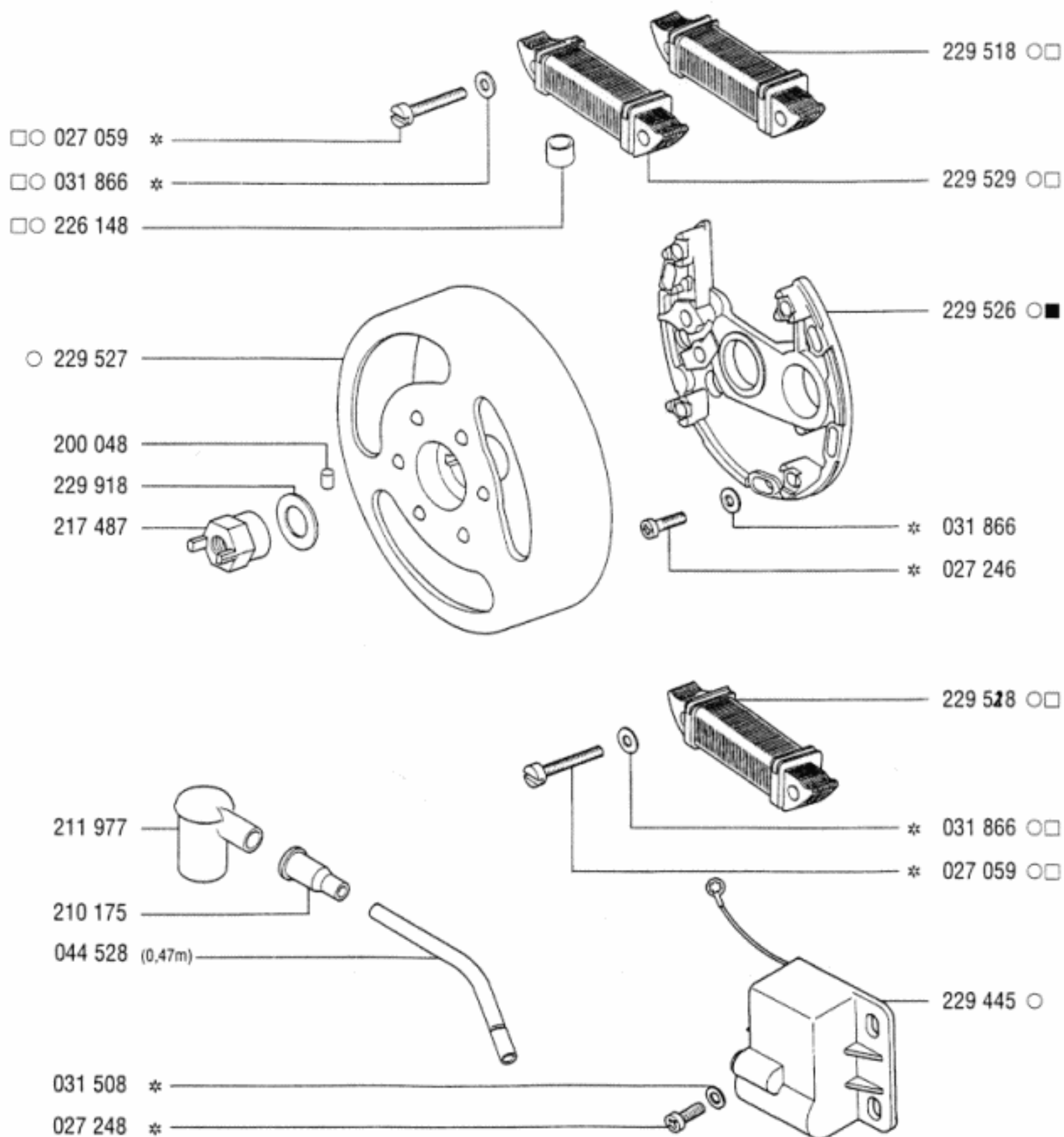
260 217 m.2,4

260 216 m.2,4

MAGNETO ASSEMBLY

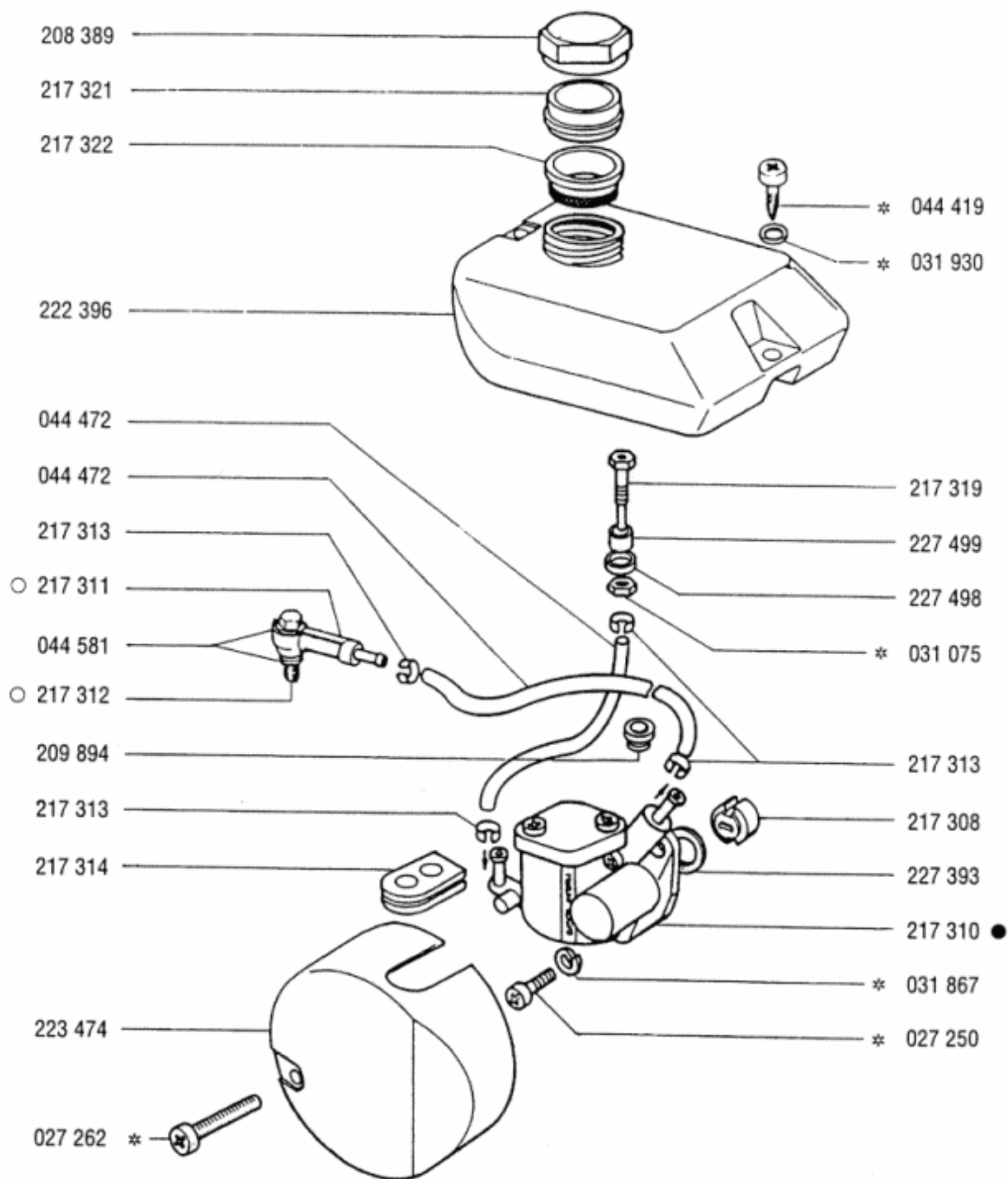
E

● 229 521 (ISKRA 12V, 80W)



OIL PUMP, OIL TANK

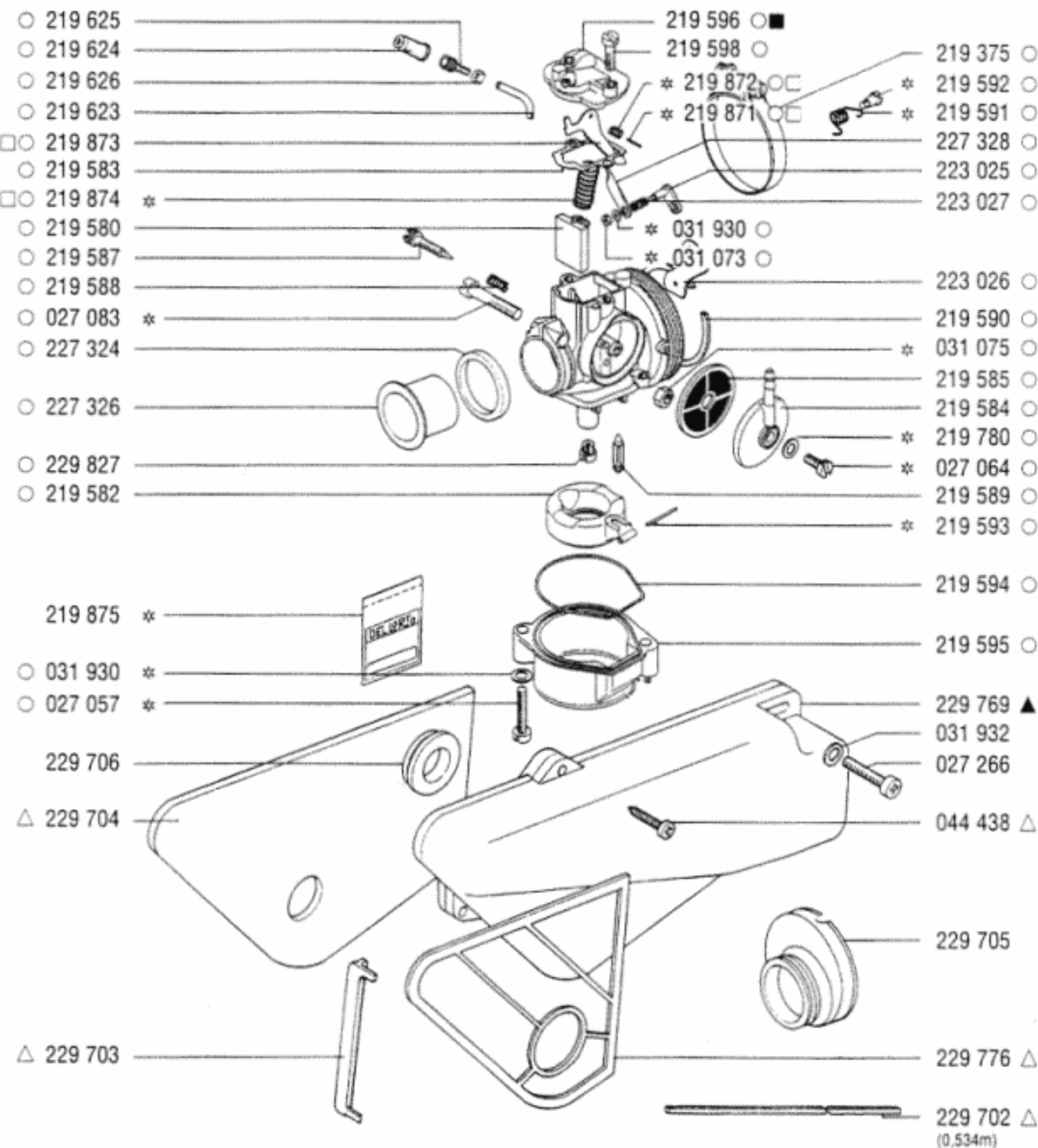
F

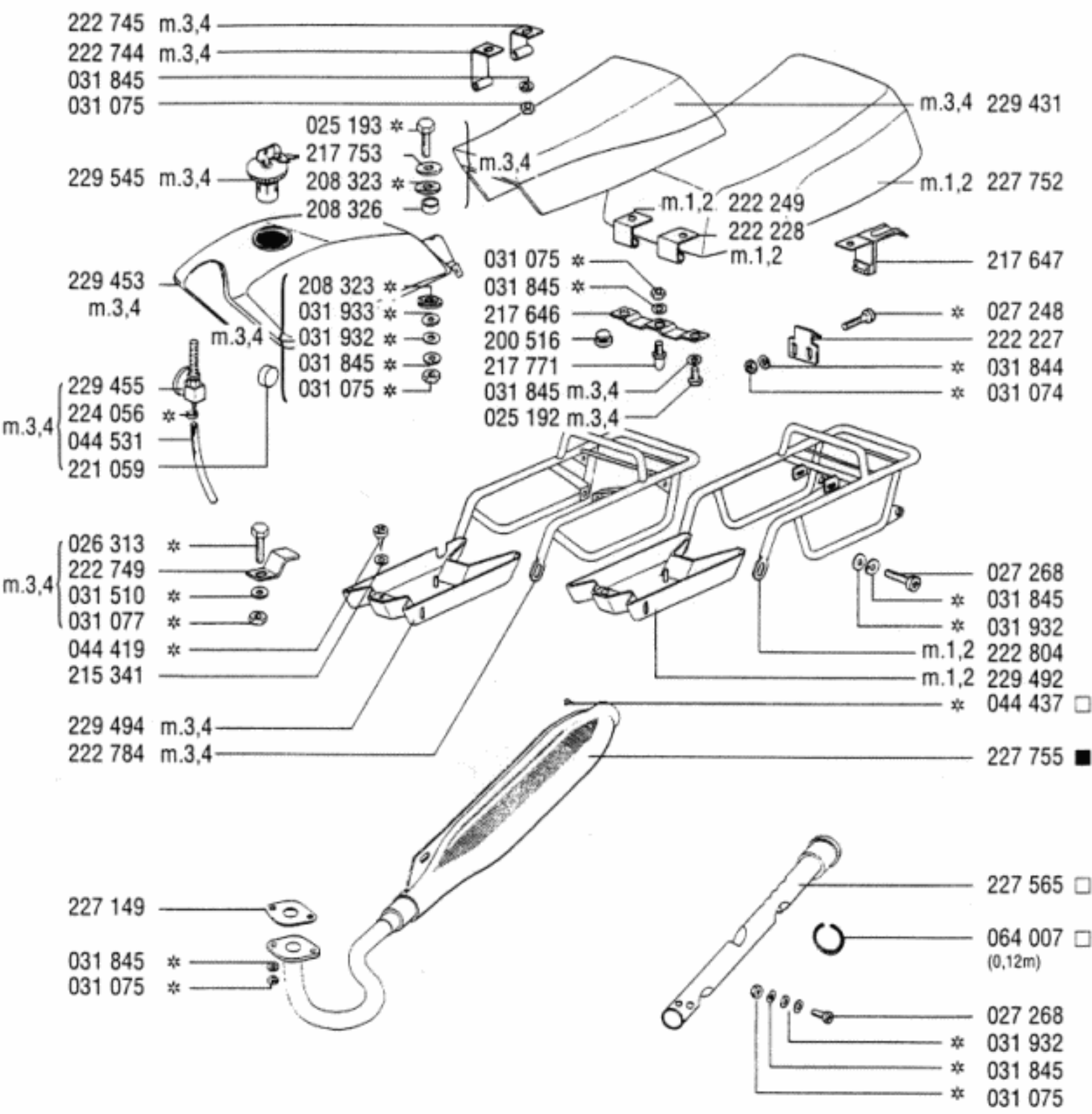


CARBURETOR, INTAKE MANIFOLD

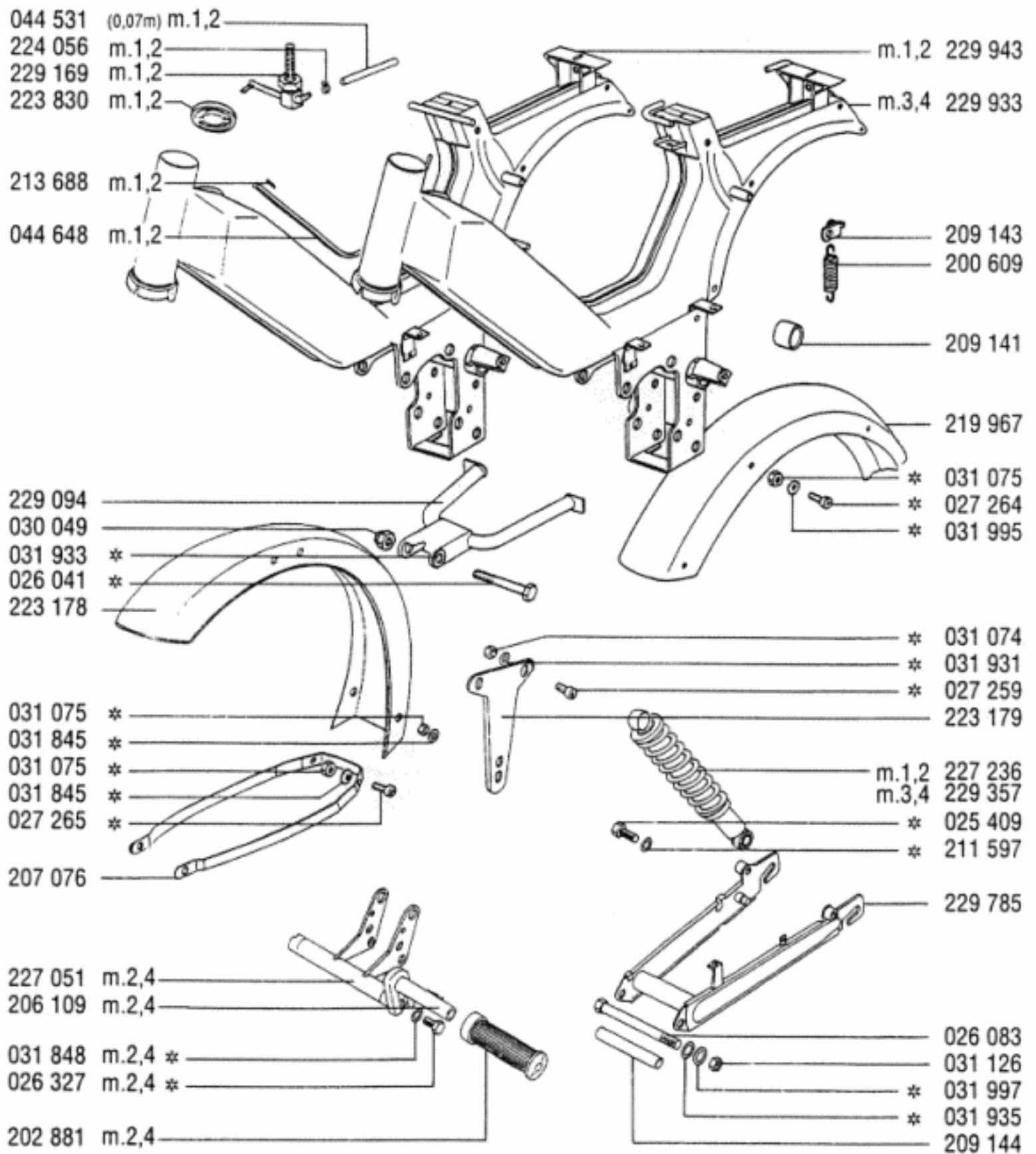
G

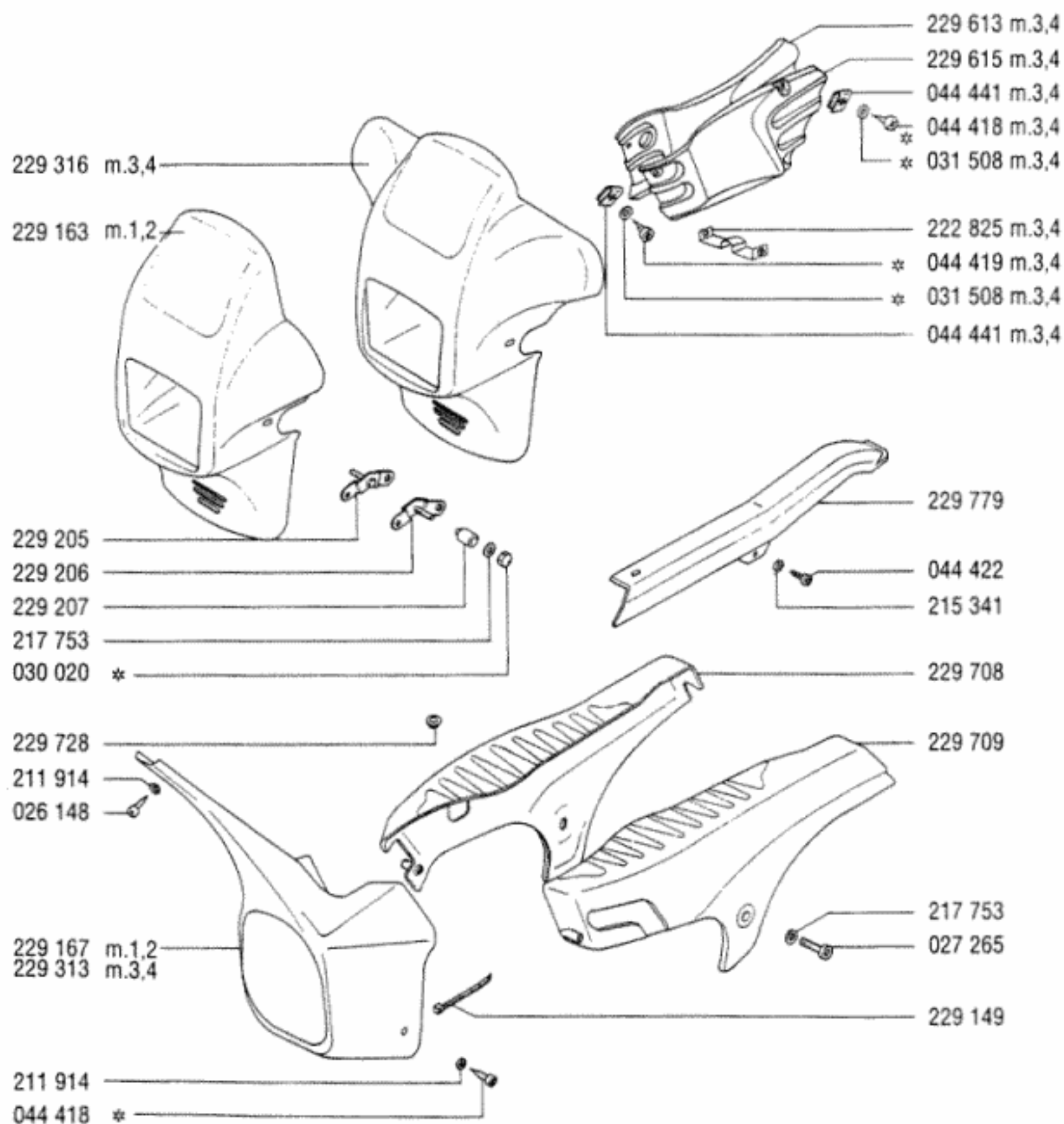
● 229 930 (DELL'ORTO SHA 14 - 12 P/70)





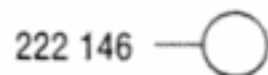
FRAME, SWING ARM, FENDERS





222 133 — This Vehicle Is Designed For One Rider

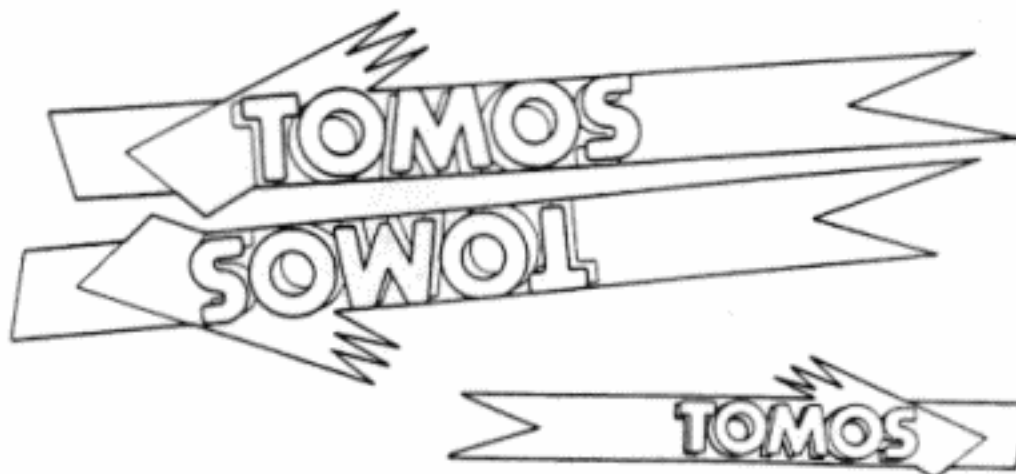
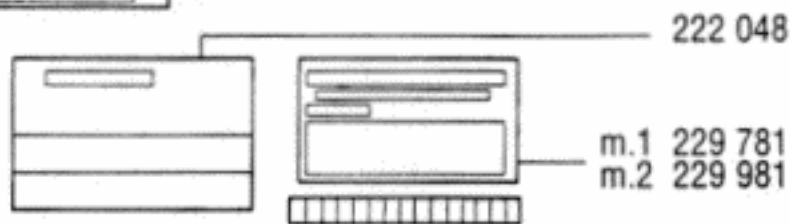
222 130 — CAUTION: _____



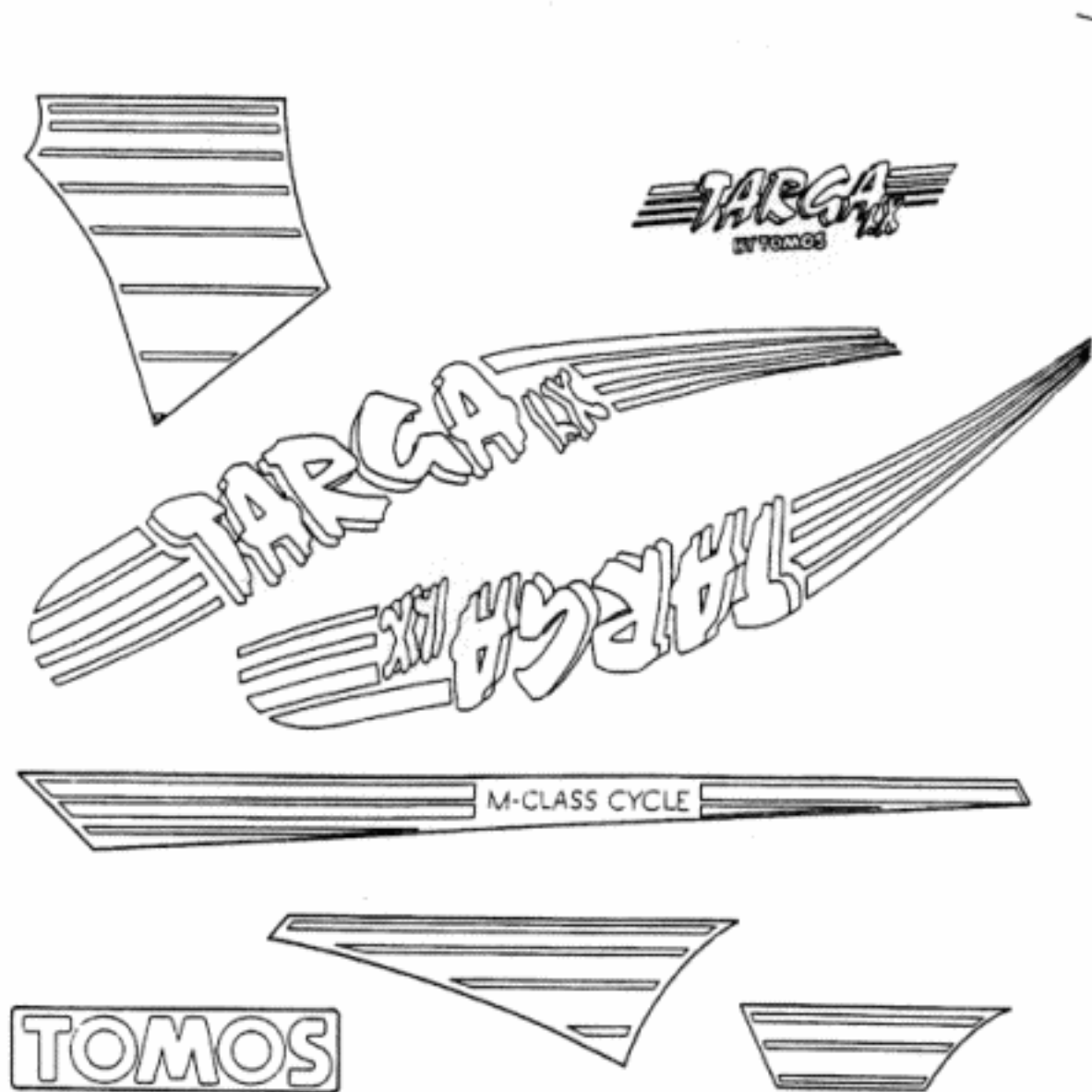
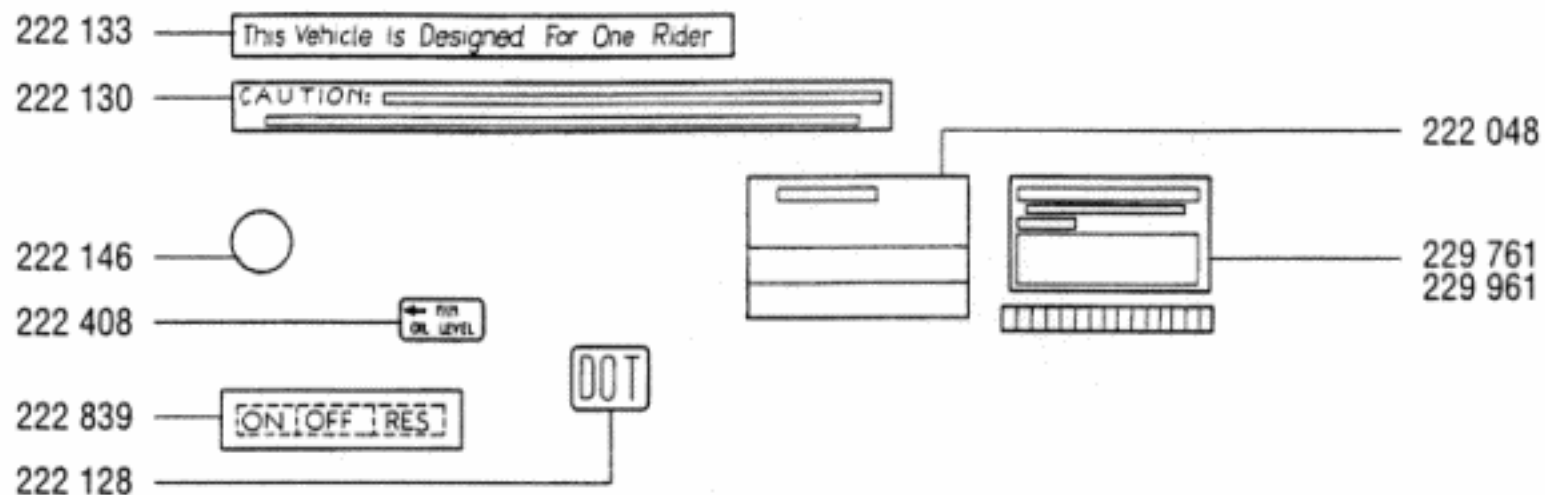
222 408 —

222 128 — DOT

222 839 — [ON/OFF TRES]



227 739 — A35

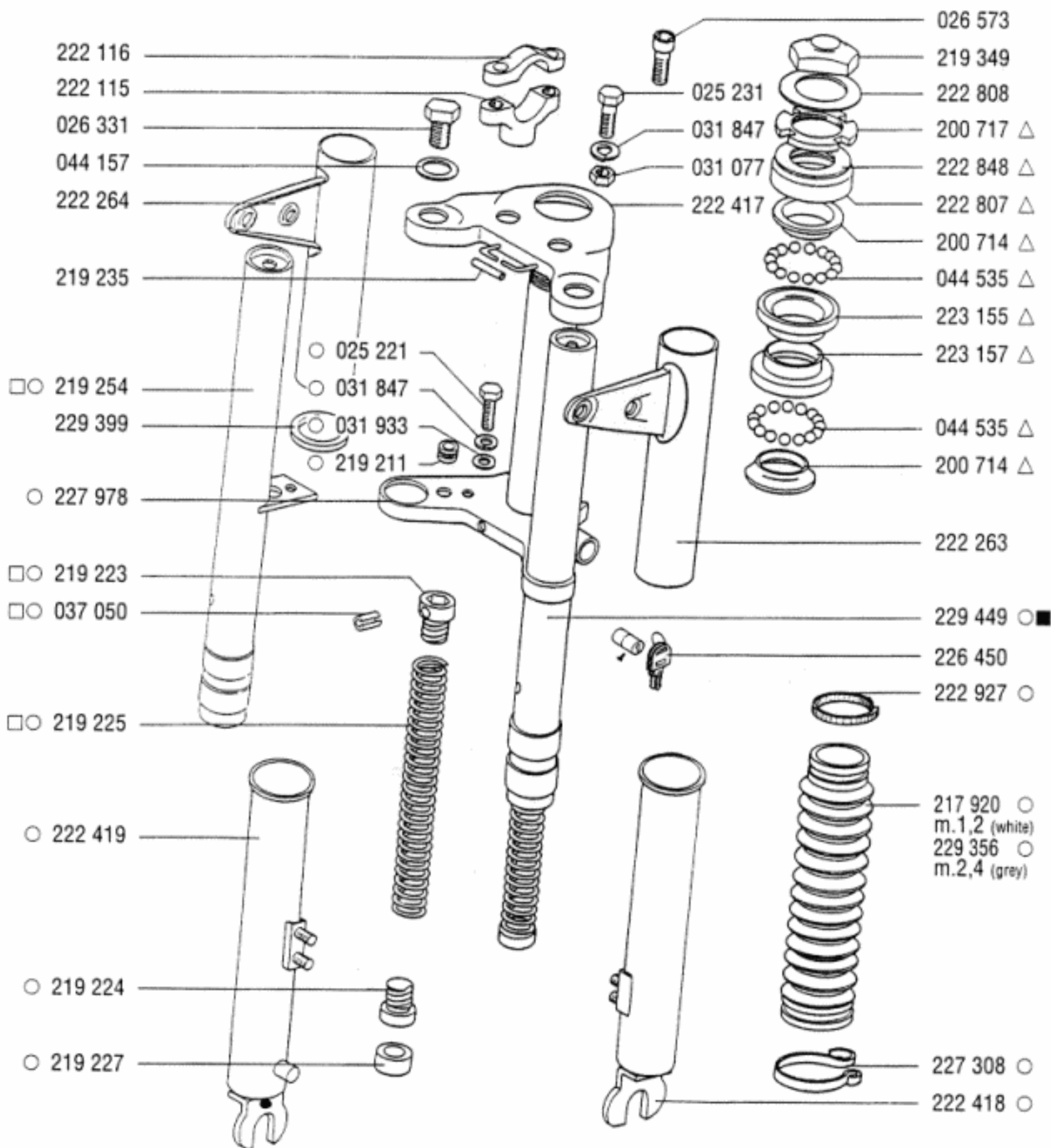


FRONT FORKS

L

● 229 078

▲ 227 470 set of bearings

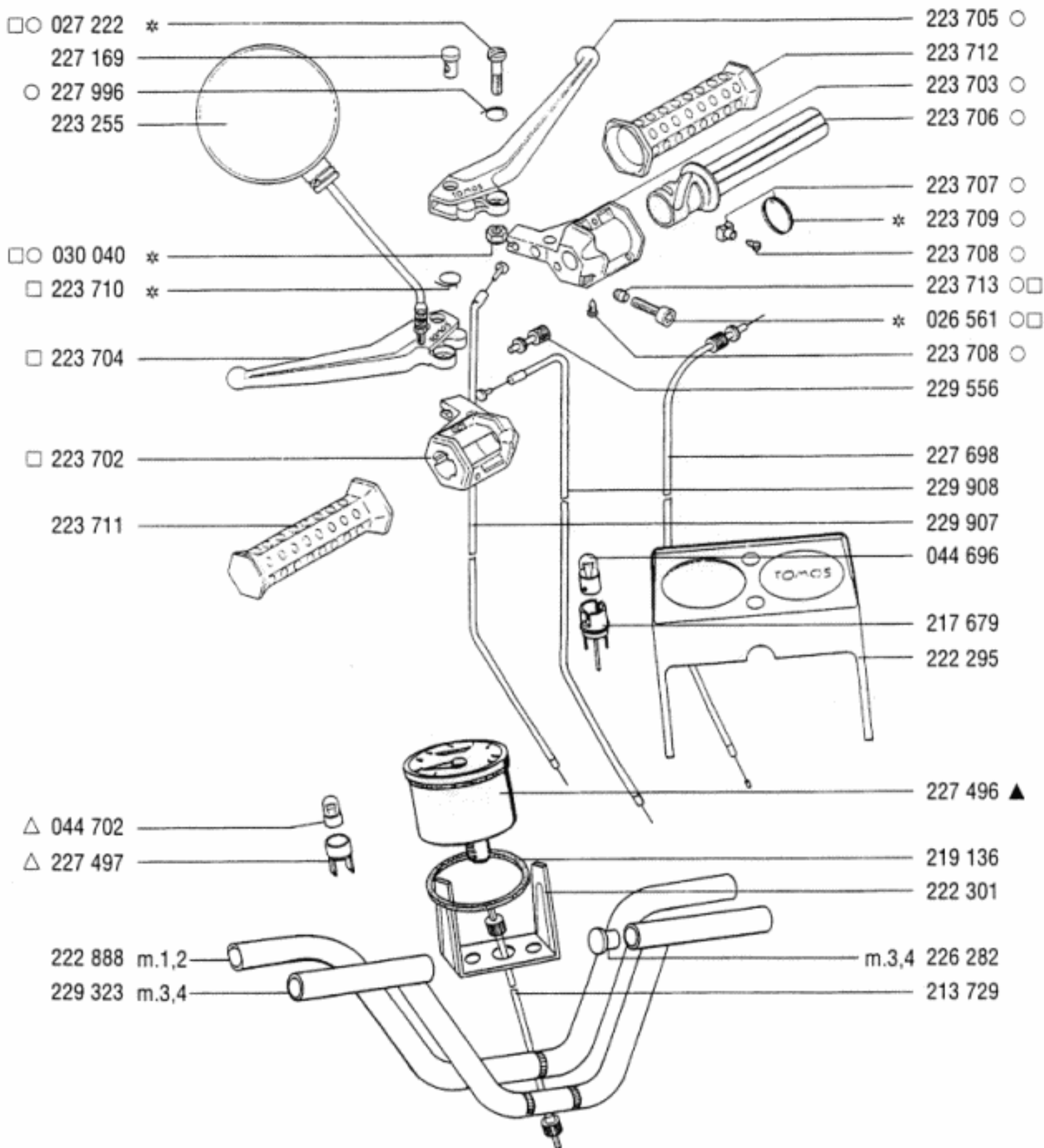


HANDLEBAR, CONTROLS, CABLES, SPEEDOMETER

M

● 223 700 - throttle assy.

■ 223 701 - rear brake lever assy.

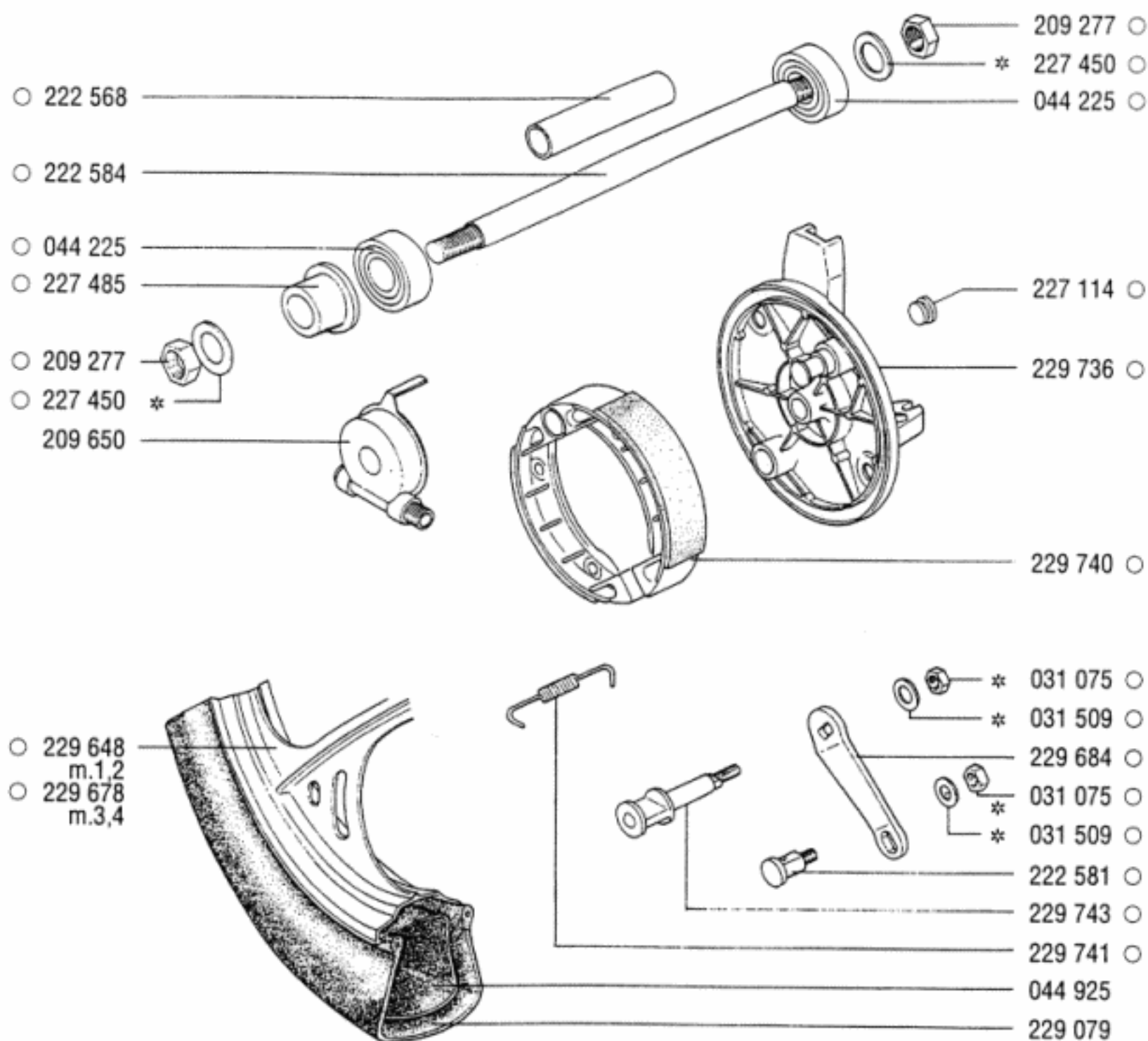


FRONT MAGWHEEL

N

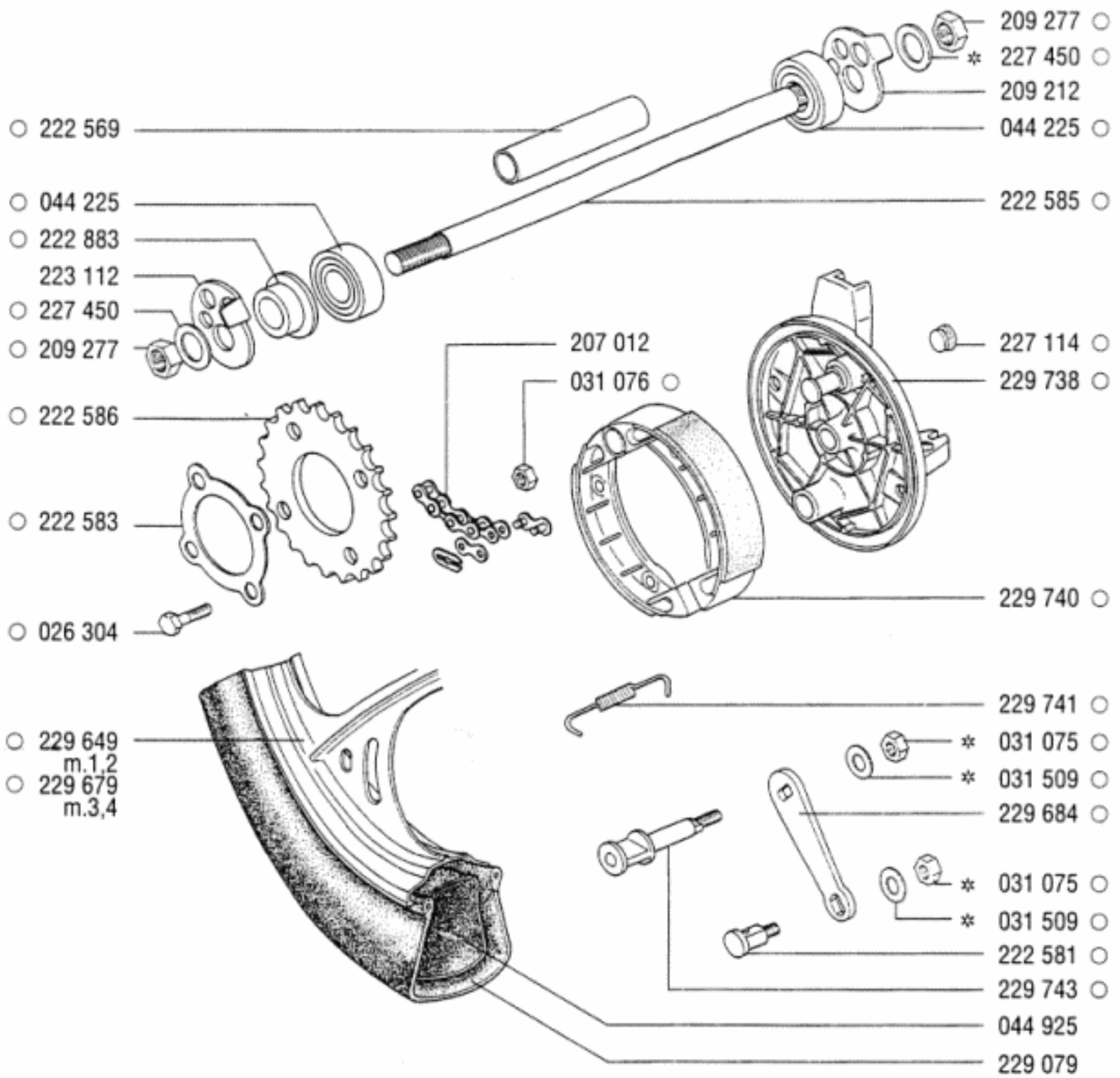
● 229 762 m. 1,2

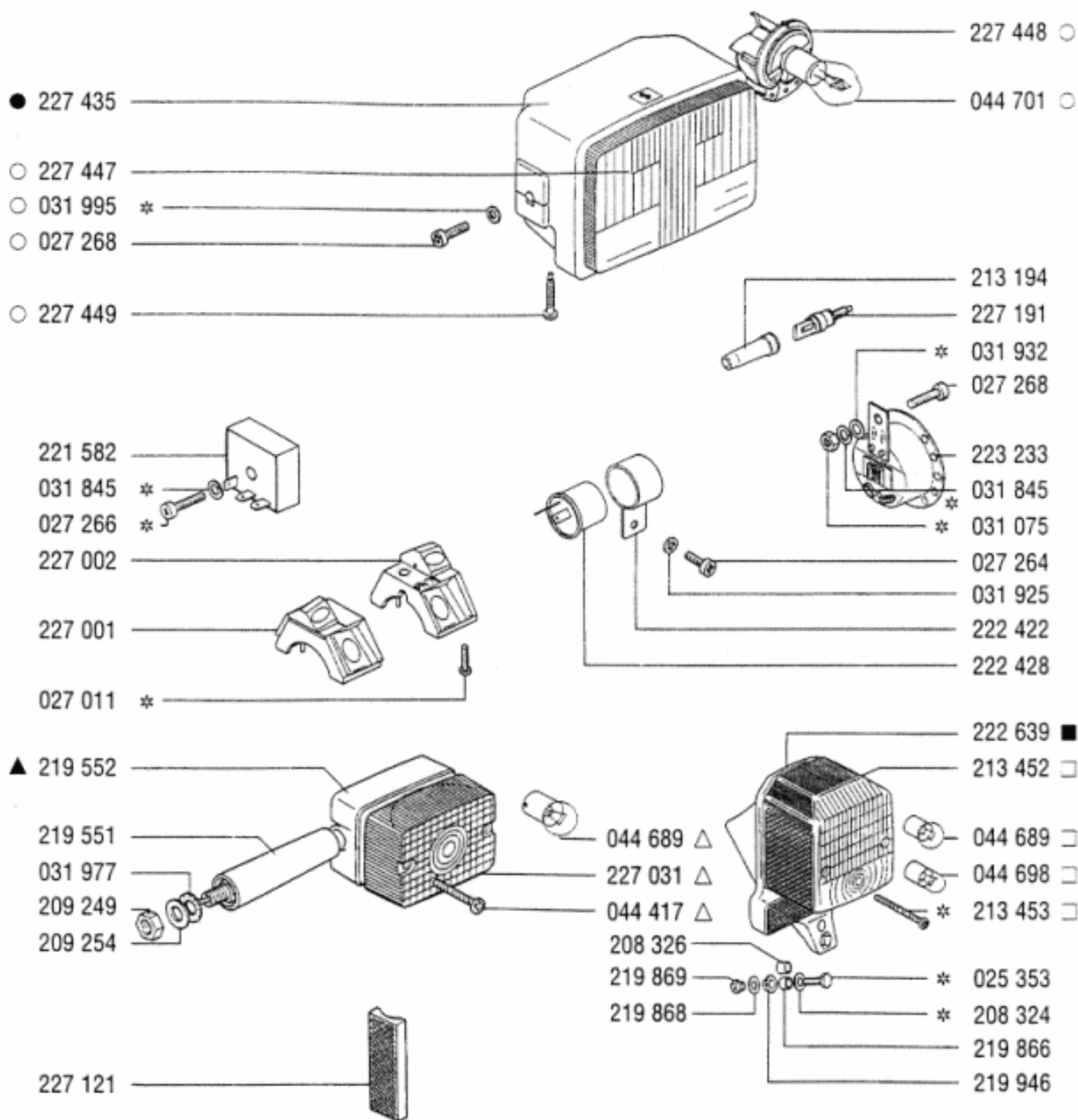
● 229 752 m. 3,4



REAR MAGWHEEL

- 229 763 m. 1,2
- 229 917 m. 3,4





229 872 - front wire harness
 229 873 - rear wire harness